

Checkliste Photovoltaik (Flachdach)

Unternehmen/Kundennummer:

Name, Vorname, oder Unternehmen

Straße, Hausnummer

PLZ, Ort

Telefon, Telefax

E-Mail

Angaben zum Gebäude: Standort der geplanten Anlage

Straße, Hausnummer, PLZ, Ort

Gebäude / Dachdaten:

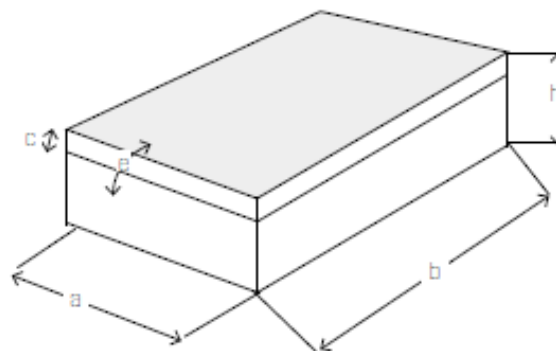
A Dachbreite in Meter

B Dachlänge in Meter

C Attikahöhe in Meter

H Gebäudehöhe in Meter

E Dachneigung in Grad°



Checkliste Photovoltaik (Flachdach)

Flachdach (Dacheindeckung):

Foliendach/PVC

Hersteller falls bekannt

zusätzliche Kiesschüttung (Höhe) in mm

Hersteller falls bekannt

Dachdurchdringung möglich JA NEIN

Bitumen

Lastreserve für das Dach

Reibungskoeffizient

Dachbegrünung

Reibungskoeffizient

Sonstiges

Hindernisse:

Dachfenster Schornstein Antenne Freifläche

Länge in Meter

Breite in Meter

Höhe in Meter

Technische Angaben:

Standort Wechselrichter (WR): im Gebäude in m Entfernung zum Standort Photovoltaik

Allgemeine Infos:

maximale Leistung oder ca. kWp

sonstiger Kundenwunsch:

Stromverbrauch Jährlich: kWh

Lieferung einer Ladesäule gewünscht

Lieferung eines zusätzlichen Stromspeichers gewünscht

Gewünschter Liefertermin:

