

## Checkliste Photovoltaik ( Trapez/Sandwichpaneel)

### Unternehmen/Kundennummer:

Name, Vorname, oder Unternehmen

Straße, Hausnummer

PLZ, Ort

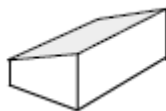
Telefon, Telefax

E-Mail

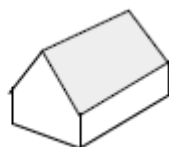
### Angaben zum Gebäude: Standort der geplanten Anlage

Straße, Hausnummer, PLZ, Ort

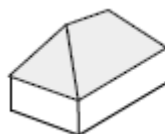
### Dachtyp:



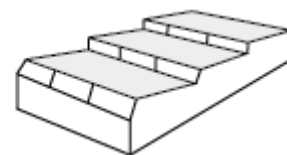
Pulldach



Satteldach



Walmdach



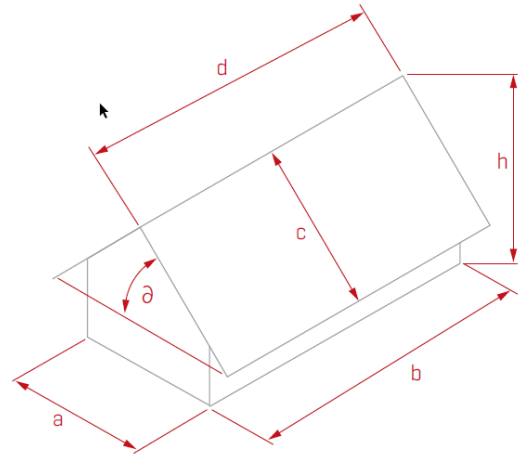
Shed-Dach

Sonstiges:

## Checkliste Photovoltaik ( Trapez/Sandwichpaneel)

### Gebäude / Dachdaten:

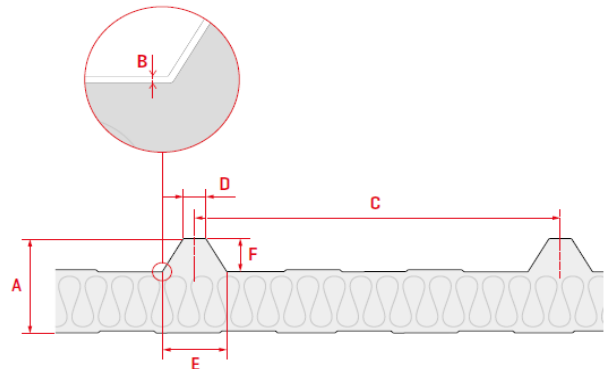
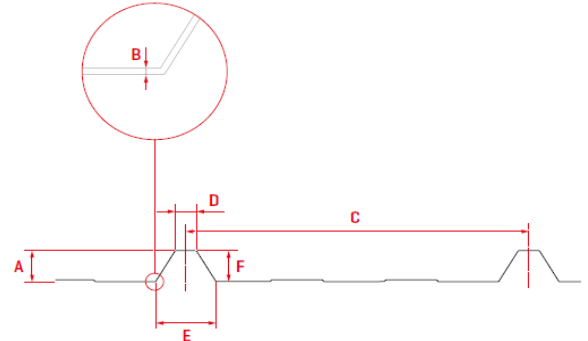
<input type="text"/>	A Gebäudebreite	in Meter
<input type="text"/>	B Gebäudelänge	in Meter
<input type="text"/>	C Dachbreite	in Meter
<input type="text"/>	D Dachlänge	in Meter
<input type="text"/>	a Dachneigung	in Grad°
<input type="text"/>	H Gebäudehöhe	in Meter



### Dacheindeckung:

Material:  Aluminium  Stahl

<input type="text"/>	A Gesamthöhe inkl. (F) Profilhöhe	in mm
<input type="text"/>	B Stärke	in mm
<input type="text"/>	C Sickenabstand	in mm
<input type="text"/>	D Obergurtbreite	in mm
<input type="text"/>	E Untergrundbreite	in mm
<input type="text"/>	F Profilhöhe	in mm



## Checkliste Photovoltaik ( Trapez/Sandwichpaneel)

### Hindernisse:

Dachfenster  Schornstein  Antenne  Freifläche

Länge in Meter

Breite in Meter

Höhe in Meter

### Technische Angaben:

Standort Wechselrichter (WR):  im Gebäude  in  m Entfernung zum Standort Photovoltaik

### Allgemeine Infos:

maximale Leistung oder  ca.  kWp

sonstiger Kundenwunsch:

Stromverbrauch Jährlich:  kWh

Lieferung einer Ladesäule gewünscht

Lieferung eines zusätzlichen Stromspeichers gewünscht

Gewünschter Liefertermin:

